

Manual de usuario (eSolar SEC)

1. Introducción

La solución de supervisión de carga se combina con un módulo eSolar SEC y un medidor para registrar y supervisar con precisión el consumo de carga en tiempo real de forma 24 horas sin parar. Los datos registrados por el medidor inteligente se transmitirán a los usuarios finales a través de Wi-Fi/Ethernet. Puede adaptarse a sistemas de red monofásicos y trifásicos.

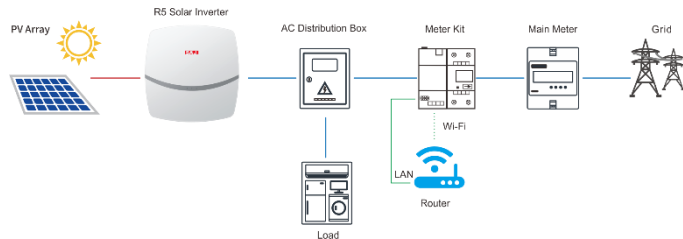


Figura 1.1 Esquema de supervisión de carga

Lista de embalaje:

- Medidor inteligente*1 Antena Wi-Fi externa *1
- eSolar SEC*1 Cable RS485*1
- Manual de instrucciones*1

2. Apariencia del producto

2.1 eSolar SEC

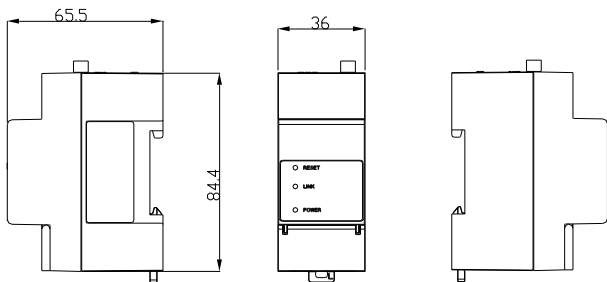


Fig 2.1 Configuración eSolar SEC

2.2 Descripción general del medidor

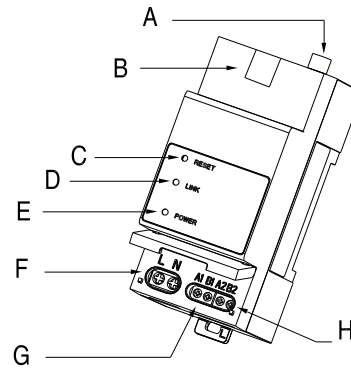


Fig 2.2 eSolar SEC Definición

Código	Nombre
A	Antena Wi-Fi externa
B	LAN
C	RESET
D	LINK*1 (LED INDICADOR)
E	POWER*2 (LED INDICADOR)
F	Entrada de alimentación
G	RS485 para inversor
H	RS485 para medidor inteligente

Tabla 2.1 Descripción de la interfaz

Note: *1 El parpadeo de la luz verde indica que Ethernet está conectado al servidor; el parpadeo de la luz azul indica que la conexión Wi-Fi está conectada al servidor.

*2 El indicador LED se mantiene encendido indicando que la alimentación funciona correctamente mientras que el indicador LED apagado indica que la fuente de alimentación es anormal.

3. Instrucciones de instalación

3.1 Instalación

El equipo de monitoreo de carga debe instalarse en una pista de 35 mm de ancho para el montaje de seguridad.

El medidor se puede montar en la pista de las siguientes maneras:

1. Tire hacia abajo para liberar el clip en la parte posterior del

medidor

2. Monte el medidor en la pista y empuje hacia arriba el clip para asegurarlo.

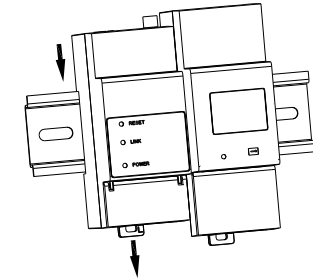


Fig 3.1 Método de instalación

3.2 Conexión eléctrica

Durante la conexión del medidor, debe tenerse en cuenta que el medidor está integrado con una TC interna, no se requiere CT externa.

Single-phase Connection

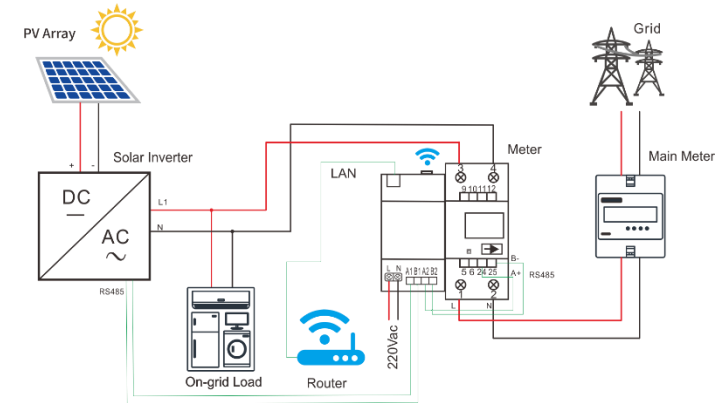


Fig 3.2 Diagrama de conexión monofásica

Conexión trifásica

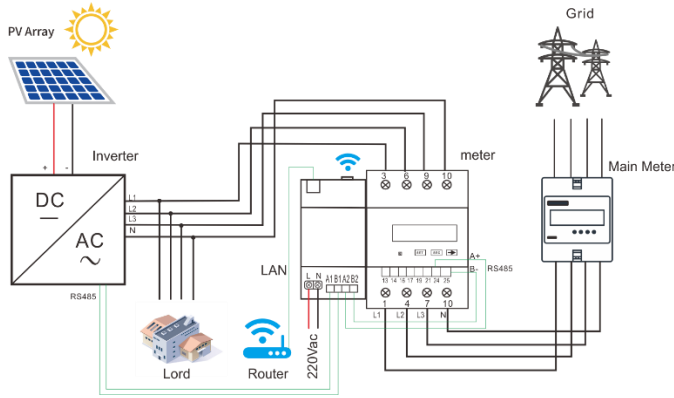


Fig 3.3 Diagrama de conexión trifásica

Nota: El módulo requiere un recurso de alimentación de CA individual de 220V, se recomienda un disyuntor para la protección.

4. Ficha técnica

Parámetro	
Tipo	eSolar SEC
Aplicación	Monitoreo de carga residencial
Puerto de comunicación	WiFi/LAN/Bluetooth/RS485
Intervalo de recogida Data[min]	1~30[opcional], 10[Standard]
Método de actualización de firmware	Serial port/Remote
Método de acceso a datos	APP/Página web integrada/Servidor remoto
Visualización de estado	LED
Parámetro eléctrico	
Tensión de entrada	100-240Vac
Frecuencia de entrada	50/60Hz
Consumo estático [W]	<0.8
máximo. consumo instantáneo[W]	<5

Ambiente	
Rango de temp de funciona	-25°C~+60°C
Rango de temp de almaceniamt	-30°C~+70°C
Dimensiones [H-W-D][mm]	84.4*36*65.5
Peso [g]	600
Protección de entrada	IP20
Otros	
Método de montaje	Montaje en orugas
Garantía [Año]	2
Certificados	CE、RoHs

5. Plataforma de monitoreo

5.1 Monitoreo de APP Connection

1) Descargar eSolar SET APP

Para el sistema iOS, busque "eSolar SET" en App Store para descargar.

Para el sistema Android, busque "eSolar SET" en Google Play para descargar.

Después de la descarga, utilice la contraseña para iniciar sesión.

Contraseña: 123456

2) Conexión Bluetooth

① Encienda la conexión Bluetooth del teléfono móvil.

② Iniciar sesión en eSolar SET APP, elija "Bluetooth" - "Siguiete" -

Dispositivos de búsqueda - Haga clic en el nombre Bluetooth de la SEC de eSolar (como BlueLink:00006), elija saltar para la conexión Bluetooth.

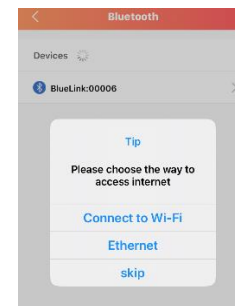
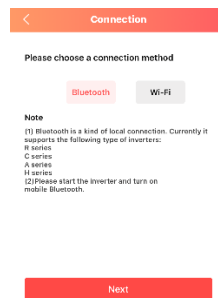


Fig 5.1 Conexión Bluetooth Fig 5.2 Dispositivos de búsqueda

5.1 Monitoreo de datos en tiempo real en APP

Los datos en tiempo real de eSolar SEC, Smart Meter e inversor están disponibles para la monitorización eligiendo el dispositivo correspondiente.

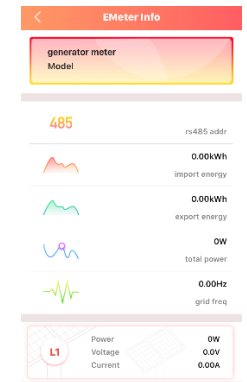
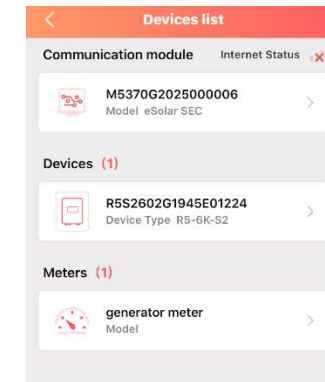


Fig 5.3 Lista de dispositivos

Fig 5.4 Datos de medidores

5.2 Monitoreo de datos en tiempo real en la Web

La monitorización de datos en tiempo real también está disponible en eSolar O&M Web Portal. Visualización de información de PV energy, consumo, importación, exportación y autoconsumo tasa de la central eléctrica. Además, todos los datos se pueden resumir de forma diario, mensual o anual para una comparación más clara

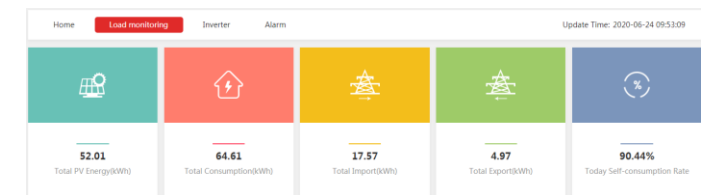


Fig 5.5 Visión general de la supervisión de la carga

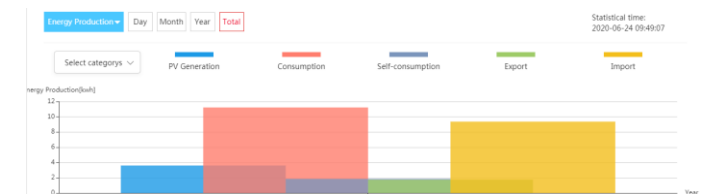


Fig 5.6 Datos mostrados diariamente, mensualmente y anualmente